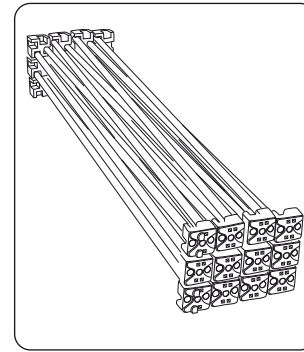
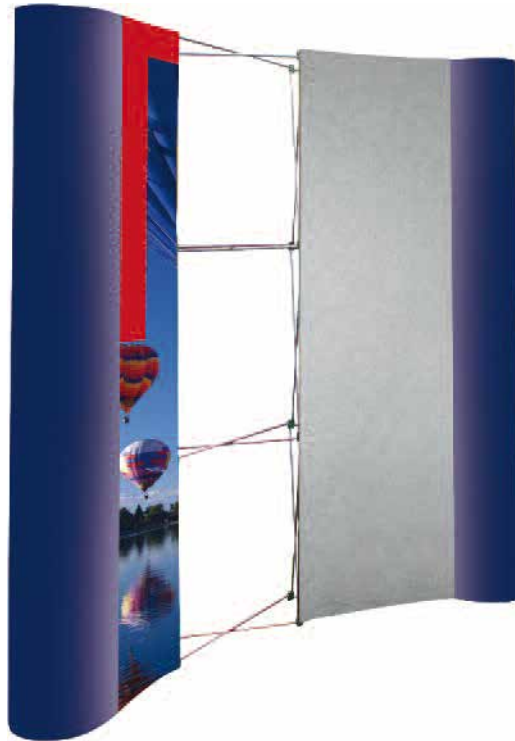
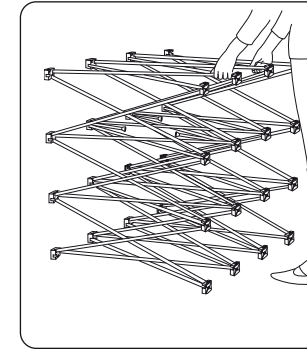


EVOLUTION 3X3

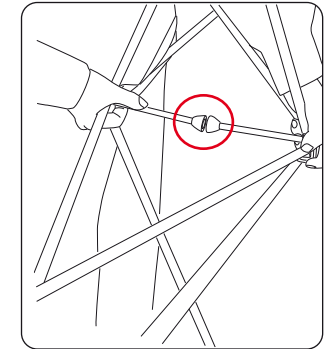
INSTRUCCIONES DE MONTAJE



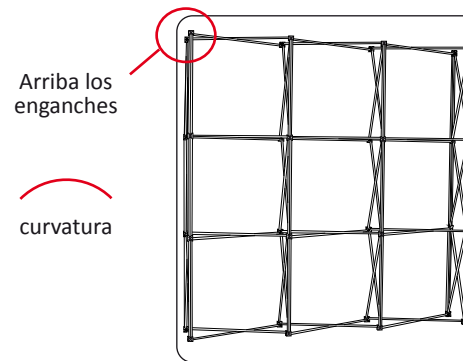
Se coloca la estructura en el suelo en esta posición.



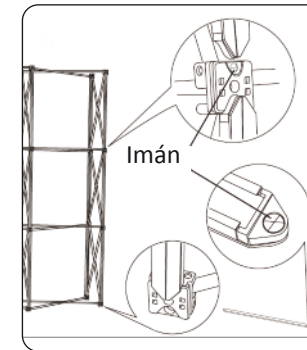
Se abre la estructura hacia arriba.



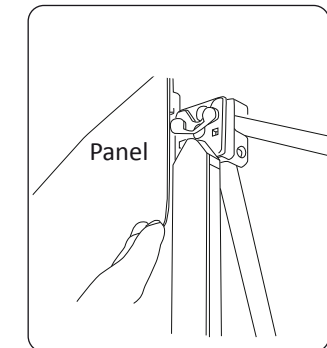
Se enganchan los imanes de la estructura.



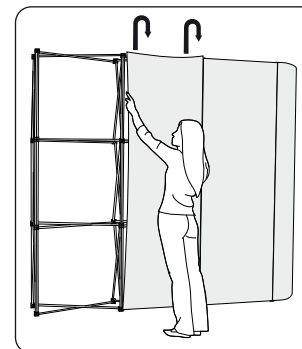
Así queda la estructura abierta.



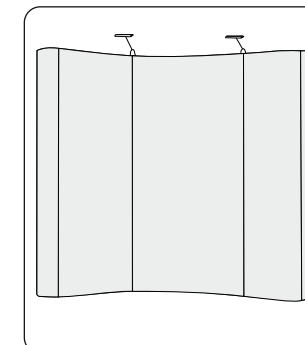
Se colocan los imanes verticales (18 en total).



Se encaja los enganches del panel con los enganches de la estructura.



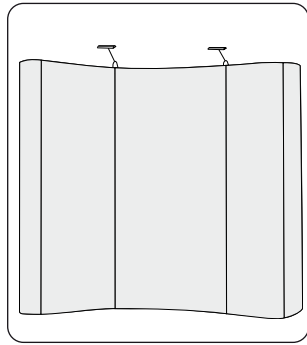
Una vez encajado el panel se engancha el imán del panel con el imán de la estructura.



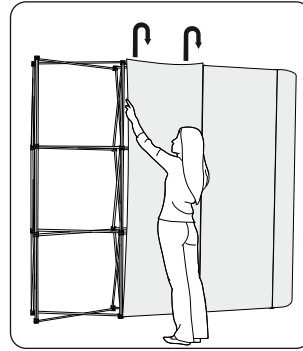
Cuando ya se han colocado los paneles, se colocan los focos.

EVOLUTION 3X3

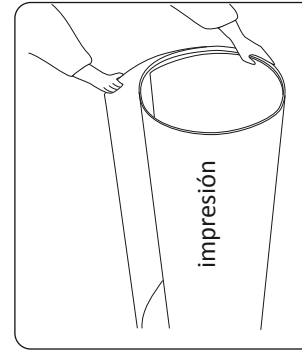
INSTRUCCIONES DE DESMONTAJE



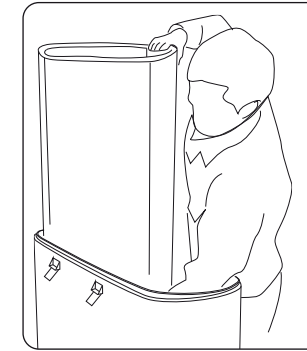
Quitar focos.



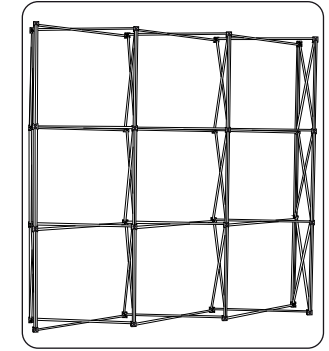
Desenganchar panel hacia arriba y fuera.



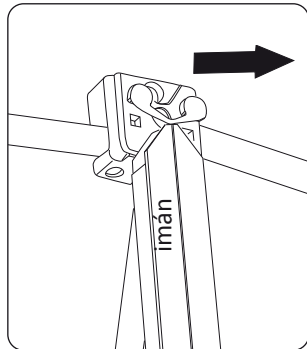
Enrollar el panel con la impresión hacia fuera.



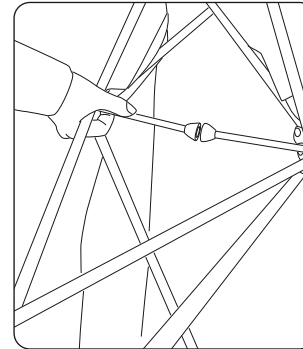
Introducir los paneles en la maleta, en el lado más amplio.



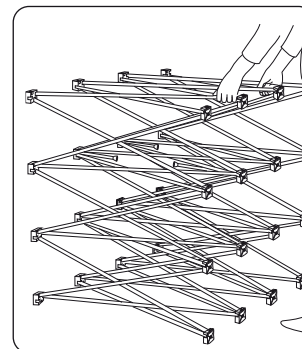
Solo queda la estructura.



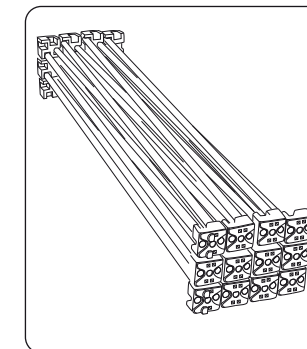
Estirar el imán hacia fuera. quitar todos los imanes, 18 imanes en total.



Plegar la estructura, estirando los imanes hacia fuera.



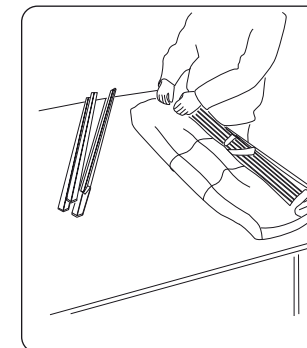
Plegar la estructura hacia abajo.



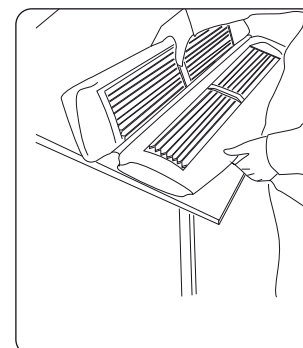
Estructura plegada.



Guardar la estructura en la bolsa.



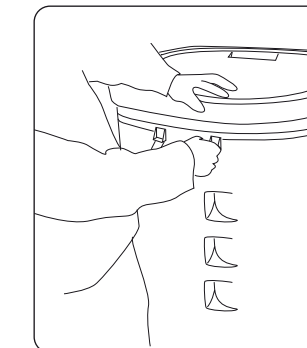
Meter los imanes en la bolsa. 9 imanes en cada lado de la bolsa.



Cerra bolsa de imanes.



Guardar la bolsa de imanes dentro de la maleta.



Cerrar la maleta.